

Paja de cereal



1. DESCRIPCIÓN DEL PRODUCTO:

Paja de cereal de trigo, cebada, centeno o avena, procedente de los campos de la provincial de Salamanca, Palencia y Burgos, seleccionada, empacada y transportada a la cina hasta su venta.

2. USOS:

- Alimento para el Ganado
- Paja para camas
- Biocombustible
- Producción de Compost.

3. CALIDAD:

Tipo	%MS	%TND	NEI (Mcal/Kg)	%PB	%FAD	%FND	%K
Trigo	90.0	41	0.8	4.3	49.4	78	1.55
Cebada	90.0	43	0.9	4.2	52	75	2.38
Avena	90.0	46	0.95	4.4	47	70	2.55
Centeno	86.0	51	1.03	5	50	80	

MS: Materia seca

TND: parámetro de energía. Ideal entre 22-55

NEI: Energía neta de lactancia en Mcal/kg.

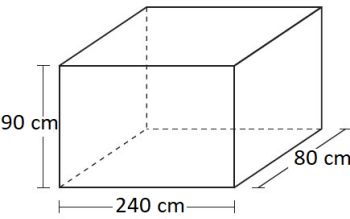
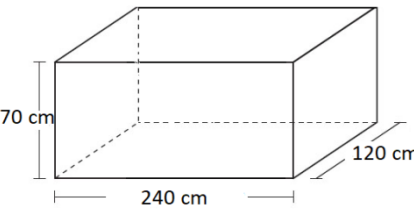
PB: Proteína bruta

FAD: Fibra Acido Detergente. Índice de Digestibilidad.

FND: Fibra neutro Detergente. Índice de Digestibilidad.

K: Niveles de postasio. Ideal entre 0.75-2.6%)

4. TIPOS DE BALAS

TIPOS	4 CUERDAS	6 CUERDAS
TAMAÑOS		
PESO POR BALA	300 KG	400 KG
BALAS POR CAMIÓN	51	40

5. ALMACENAMIENTO/ VIDA UTIL:

Las balas son almacenadas en pilas de 9 alturas para evitar su deterioro hasta el transporte. La vida útil del producto para alimentación es de 2 años. A partir de este tiempo es posible que pierda propiedades.